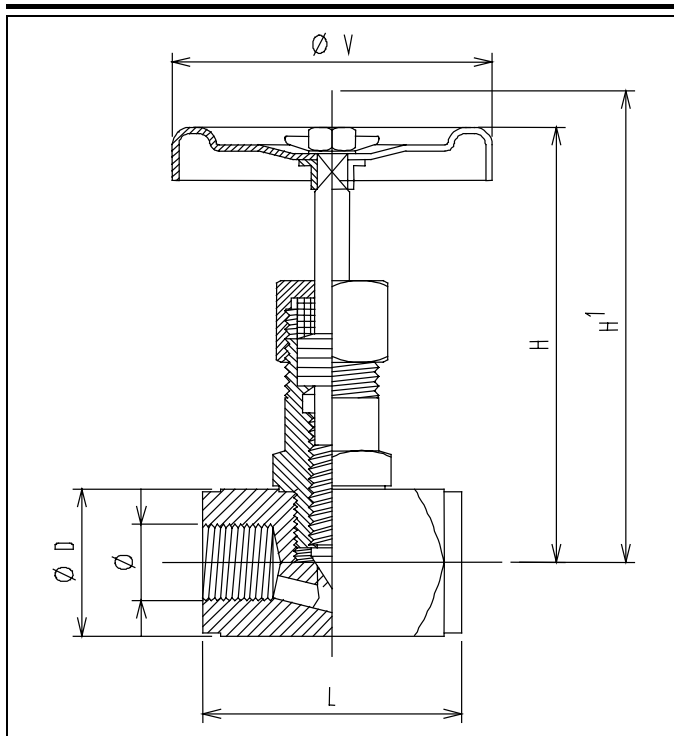


VALVOLE MANUALI A SPILLO monoblocco

NEEDLE MANUAL VALVE

RS3060//E

06 2004



TIPO / Type RS 3000 €

ACCIAIO ASTM A105 3000 PSI
3000 PSI Forged steel ASTM A105

ACC.INOX ASTM A182 (AISI 316) 3000 PSI
3000 PSI st. steel ASTM A182 (AISI 316)

TIPO / Type RS 6000 €

ACCIAIO ASTM A105 6000 PSI
6000 PSI Forged steel ASTM A105

ACC.INOX ASTM A182 (AISI 316) 6000 PSI
6000 PSI st. steel ASTM A182 (AISI 316)

IMPIEGHI

Vapore e fluidi corrosivi ad alta pressione

Pressione e temperatura max ammissibili :

Tipo RS 3000 210 barg - 40 °C / 42 barg - 300 °C
Tipo RS 6000 420 barg - 40 °C / 62 barg - 300 °C

CONNESSIONI

Standard filettati GAS femmina UNI-ISO 7/1 Rp
A richiesta filettati NPT femmina ANSI B1.20.1

MATERIALI

Descrizione	Versione ASTM	Versione AISI 316
Corpo	ASTM A.105	ASTM A182 (AISI 316)
Sede integrale	ASTM A.105	ASTM A182 (AISI 316)
Otturatore – stelo	F.6	Acc. inox AISI 316
Guarnizione corpo	Acc.inox+grafite	Acc. inox + grafite
Premistoppa	Grafite	Grafite

ISTRUZIONI DI MONTAGGIO

Le valvole manuali a spillo possono essere impiegate per montaggio in posizione orizzontale o verticale.

La freccia stampata sul corpo indica il senso del fluido.

Dimensioni di ingombro mm e pesi Kg.

Tipo / Type RS 3000

Ø	Ø D	L	H	H1	Ø V	Peso Weight
1/4 "	30	61	100	110	70	0,55
3/8 "	30	61	100	110	70	0,55
1/2 "	35	70	100	110	70	0,75
3/4 "	40	78	115	130	80	1,10
1 "	50	90	145	160	90	2,00

APPLICATIONS

High pressure steam and corrosive fluids.

Maximum allowable pressure and temperature :

Type RS 3000 210 barg - 40 °C / 42 barg - 300 °C
Type RS 6000 420 barg - 40 °C / 62 barg - 300 °C

CONNECTIONS

Standard UNI-ISO 7/1 Rp BSP female Screwed
On request ANSI B1.20.1 NPT female Screwed

MATERIALS

Description	Steel version	S.S.AISI 316 vers.
Body	ASTM A.105	ASTM A182 (AISI 316)
Integral seat	ASTM A.105	ASTM A182 (AISI 316)
Plug – stem	F.6	s.s. AISI 316
Body gasket	s.s. + graphite	s.s. + graphite
Packing	Graphite	Graphite

INSTALLATION INSTRUCTIONS

The needle manual valves may be installed in horizontally or in vertically positions.

The arrow on the body show the fluid direction.

Dimensions mm and weights Kgs

Tipo / Type RS 6000

Ø	Ø D	L	H	H1	Ø V	Peso Weight
1/4 "	35	70	100	110	70	0,75
3/8 "	35	70	100	110	70	0,75
1/2 "	40	78	115	130	80	1,10
3/4 "	50	90	145	160	90	2,00
1 "	60	100	150	165	100	2,50

I dati tecnici forniti hanno solo valore indicativo e non sono impegnativi per il costruttore che si riserva la facoltà di cambiarli senza obbligo di preavviso
Specifications given are only indicative and not binding for the manufacturer who reserves the right to carry-out any modification deemed necessary without prior notice

CONFLOW s.p.a.

COMPANY
WITH QUALITY SYSTEM
CERTIFIED BY DNV
ISO 9001

Via Lecco, 69/71
20041 AGRATE BRIANZA (MI)
Tel. 039/651.705 - 650.397
Fax 039/654.018
www.conflow.it