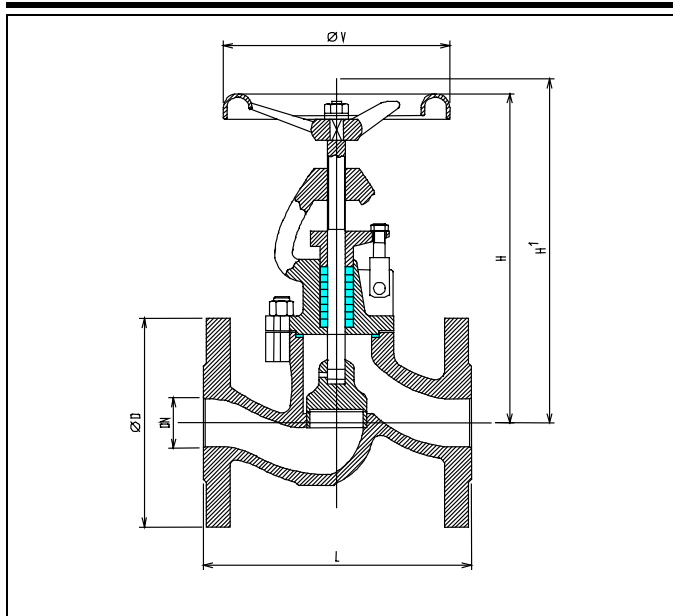



VALVOLE MANUALI a flusso avviato


Manual globe valves

VA16/40/IE

06 2004



TIPO / Type VA16 
GHISA G25 PN16
 PN16 G25 Cast iron

TIPO / Type VA 40 
ACC. CARB. GP-240-GH (GS-C25) PN40
 PN40 Carbon steel GP-240-GH (GS-C25)

IMPIEGHI

Acqua calda e fredda. Vapore e fluidi non corrosivi

Pressione e temperatura max ammissibili :

Tipo **VA 16** 16 barg - 120 °C / 13 barg - 200 °C

Tipo **VA 40** 40 barg - 120 °C / 21 barg - 400 °C

MATERIALI

Descrizione	Tipo VA 16	Tipo VA 40
Corpo DN15-25	Ghisa G25	Acc. C22
Corpo DN32-200	Ghisa G25	Acc. GP-240-GH
Coperchio DN15-50	Ghisa G25	Acc. C22
Coperchio DN65-200	Ghisa G25	Acc. GP-240-GH
Sede-otturatore	Acc. inox AISI 410	Acc. inox AISI 410
Albero	Acc. inox AISI 410	Acc. inox AISI 410
Guarnizione corpo	Asbestos free	Asbestos free

ISTRUZIONI DI MONTAGGIO

Le valvole manuali a flusso avviato possono essere impiegate per montaggio in posizione orizzontale o verticale. La freccia di fusione sul corpo indica il senso del fluido.

APPLICATIONS

Hot and cold water. Steam and non corrosive fluids.

Maximum allowable pressure and temperature :

Type **VA 16** 16 barg - 120 °C / 13 barg - 200 °C

Type **VA 40** 40 barg - 120 °C / 21 barg - 400 °C

MATERIALS

Description	Type VA 16	Type VA 40
Body DN15-25	Cast Iron G25	Steel C22
Body DN32-200	Cast Iron G25	Steel GP-240-GH
Bonnet DN15-50	Cast Iron G25	Steel C22
Bonnet DN65-200	Cast Iron G25	Steel GP-240-GH
Plug - seat	s.s. AISI 410	s.s. AISI 410
Stem	s.s. AISI 410	s.s. AISI 410
Body gasket	Asbestos free	Asbestos free

INSTALLATION INSTRUCTIONS

The manual globe valves may be installed in horizontally or in vertically positions.

The arrow on the body show the fluid direction.

Dimensioni di ingombro in mm e pesi in Kg. - Dimensions mm and weights Kg.

DN	Ø D		L	H		H1		Ø V	Peso - Weight	
	VA16	VA40		VA 16	VA 40	VA 16	VA 40		VA 16	VA 40
15	95	95	130	192	176	200	188	125	3,1	4,2
20	105	105	150	192	179	200	195	125	3,8	5
25	115	115	160	192	188	200	206	125	5	5,5
32	140	140	180	188	232	200	250	125	6,5	10
40	150	150	200	226	258	240	280	160	9,8	11,7
50	165	165	230	232	263	250	285	160	12,6	15,4
65	185	185	290	281	505	305	355	200	17	26,5
80	200	200	310	285	328	315	360	200	22,5	33
100	220	235	350	326	387	360	425	250	36	52,5
125	250	270	400	387	436	435	490	250	52,5	64
150	285	300	480	415	489	475	550	315	74	107
200	340	375	600	558	606	620	670	400	123	206

I dati tecnici forniti hanno solo valore indicativo e non sono impegnativi per il costruttore che si riserva la facoltà di cambiarli senza obbligo di preavviso
 Specifications given are only indicative and not binding for the manufacturer who reserves the right to carry-out any modification deemed necessary without prior notice

CONFLOW s.p.a.

COMPANY
 WITH QUALITY SYSTEM
 CERTIFIED BY DNV
ISO 9001

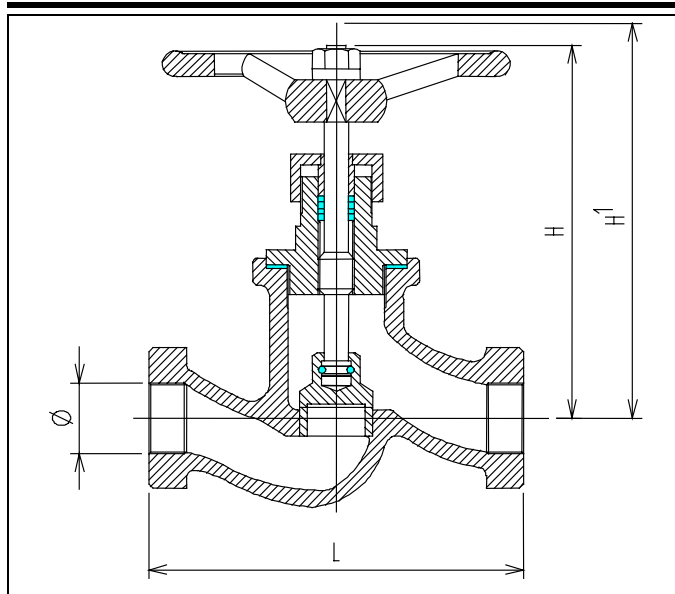
Via Lecco, 69/71
 20041 AGRATE BRIANZA (MI)
 Tel. 039/651.705 - 650.397
 Fax 039/654.018
 www.conflo.it

VALVOLE MANUALI a flusso avviato

Manual globe valves

VA150/I/E

06 | 2004



TIPO / Type VA150/1 **CE**

Esecuzione filettata ISO 7/1 Rp (gas)
Screwed version ISO 7/1 Rp

GHISA G25 PN16
PN16 G25 Cast iron

IMPIEGHI

Acqua calda e fredda. Vapore e fluidi non corrosivi
Pressione e temperatura max ammissibili :
16 barg - 120 °C / 13 barg - 200 °C

MATERIALI

Descrizione

Corpo Ghisa G25
Coperchio Ghisa G25
Volantino Ghisa G25
Sede-otturatore Acc. inox AISI 410
Guarnizione corpo Asbestos free

APPLICATIONS

Hot and cold water. Steam and non corrosive fluids.
Maximum allowable pressure and temperature :
16 barg - 120 °C / 13 barg - 200 °C

MATERIALS

Description

Body Cast iron G25
Bonnet Cast iron G25
Handwheel Cast iron G25
Plug - seat s.s. AISI 410
Body gasket Asbestos free

ISTRUZIONI DI MONTAGGIO

Le valvole manuali a flusso avviato possono essere impiegate per montaggio in posizione orizzontale o verticale. La freccia di fusione sul corpo indica il senso del fluido.

INSTALLATION INSTRUCTIONS

The manual globe valves may be installed in horizontally or in vertically positions. The arrow on the body show the fluid direction.

Dimensioni di ingombro in mm e pesi in Kg. - Dimensions mm and weights Kg.

Ø	L	H	H1	Peso - Weight
3/8"	85	110	118	0,6
1/2"	90	110	118	0,8
3/4"	100	110	118	1,0
1"	120	115	123	1,4
1.1/4"	140	135	147	2,0
1.1/2"	170	165	179	3,0
2"	200	170	188	4,5

I dati tecnici forniti hanno solo valore indicativo e non sono impegnativi per il costruttore che si riserva la facoltà di cambiarli senza obbligo di preavviso
Specifications given are only indicative and not binding for the manufacturer who reserves the right to carry-out any modification deemed necessary without prior notice

CONFLOW s.p.a.

COMPANY
WITH QUALITY SYSTEM
CERTIFIED BY DNV
== ISO 9001 ==

Via Lecco, 69/71
20041 AGRATE BRIANZA (MI)
Tel. 039/651.705 - 650.397
Fax 039/654.018
www.conflo.it